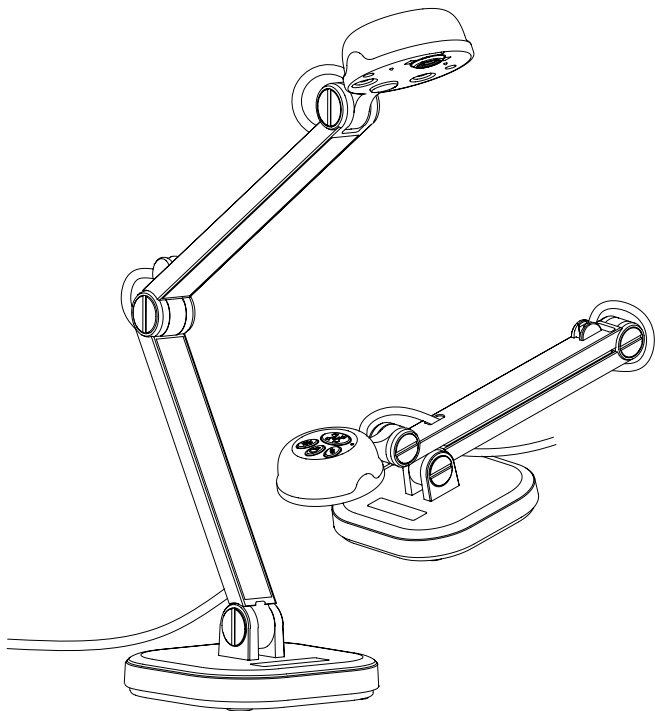


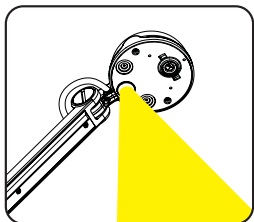
# Руководство пользователя

Документ-камера

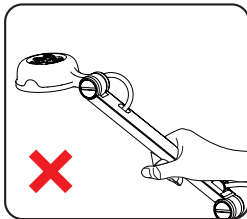
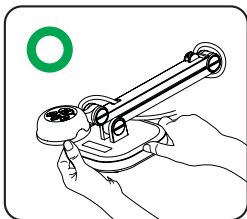


# Внимание!

1. Не смотрите на работающую светодиодную лампу, это может вызвать повреждение сетчатки.



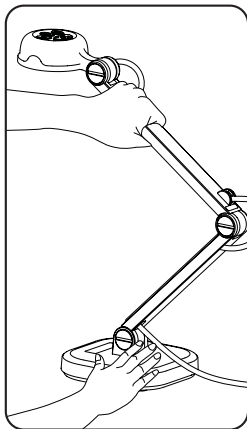
2. Переносите изделия, держа его за основание обеими руками. Никогда не поднимайте изделие за ножку или за верхнюю часть.



3. Камера может быть повреждена ударом о поверхность стола или другой твёрдый объект.

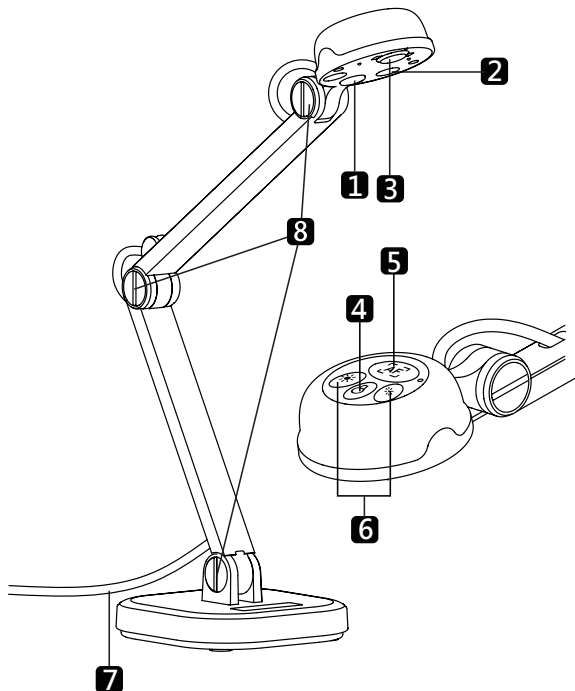
4. Не пытайтесь согнуть ножку в обратном направлении.

5. При регулировке положения камеры придерживайте её свободной рукой за основание.



# Подготовка документ-камеры

## ● Устройство документ-камеры



1 Светодиодная лампа

2 Микрофон

3 Камера

4 Кнопка лампы

5 Кнопка фокуса

6 Кнопка регулировки яркости

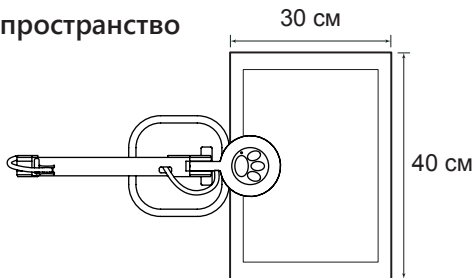
7 Кабель USB

8 Винт ножки

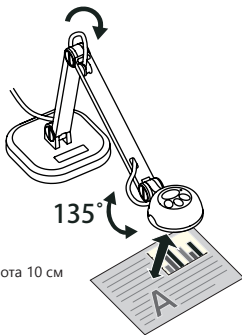
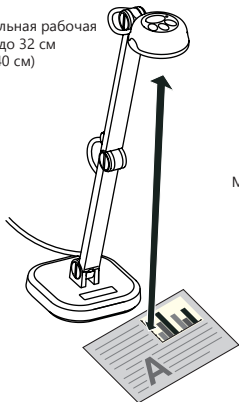
# Установка

Данный раздел содержит полезные советы по установке камеры.

## ● Рабочее пространство

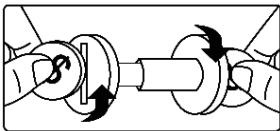


Максимальная рабочая  
высота - до 32 см  
(30 см x 40 см)



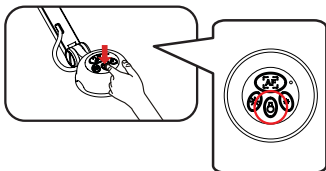
Минимальная высота 10 см

Совет : Используйте монеты, чтобы затянуть  
винты ножки, если они ослабнут.



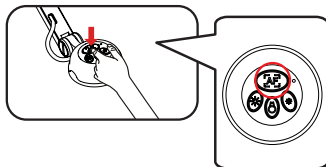
## ● Лампа освещения

При недостаточном освещении используйте светодиодную лампу.



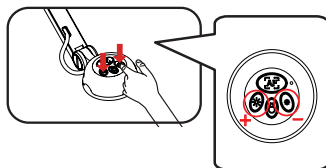
## ● Регулировка фокуса

Нажмите кнопку Фокус, чтобы выполнить автоматическую фокусировку.



## ● Регулировка яркости

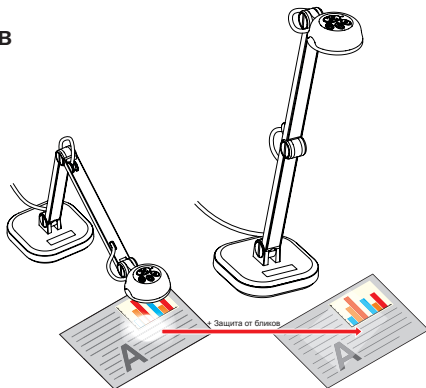
Нажмите кнопку яркости, чтобы повысить или понизить уровень яркости.



## ● Защита от бликов

Защита от бликов представляет собой прозрачную пластиковую панель, помещаемую поверх блестящих объектов для сокращения бликов.

Просто поместите панель над блестящим объектом, например, над обложкой глянцевого журнала, чтобы убрать блики.



# Основы работы с камерой

---

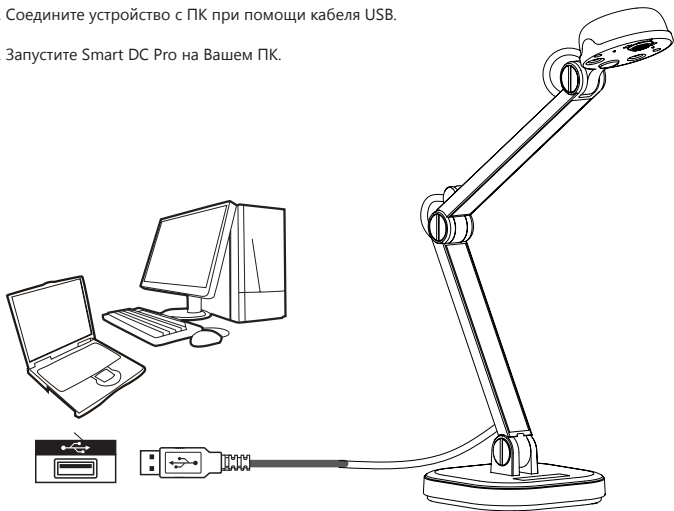
## ● Использование в качестве ПК-совместимой камеры

### Запуск приложения

1. Подключите документ-камеру к компьютеру.  
Включите компьютер, затем подсоедините кабель USB к порту USB Вашего компьютера. Убедитесь в правильном положении кабеля и порта.
2. Запустите ПК-камеру  
После того, как документ-камера будет подключена и определена компьютером, она будет готова к использованию

### Работа с Smart DC Pro

1. Установите программное обеспечение Smart DC Pro.
2. Соедините устройство с ПК при помощи кабеля USB.
3. Запустите Smart DC Pro на Вашем ПК.



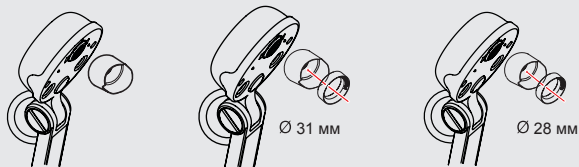
# Дополнительные функции

## ● Подключение микроскопа

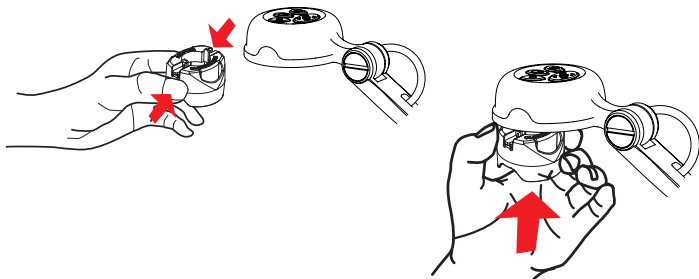
Подключение микроскопа позволяет изучать микроскопические объекты на большом экране.

1. Установите микроскоп и сфокусируйте на объекте.
2. Выбирайте соответствующий адаптер микроскопа
3. Адаптер для подключения микроскопа поддерживает окуляры диаметром 28, 31, 33 и 34 мм.

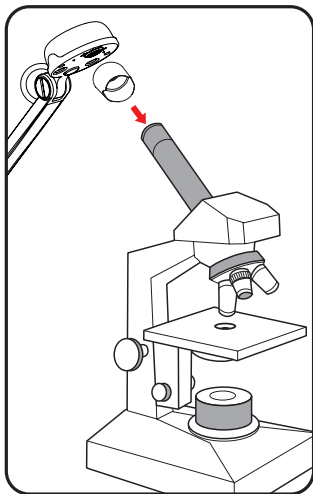
- ❗ Для окуляров диаметрами 33-34 мм требуется только адаптер микроскопа.
- ❗ Для окуляра диаметром 28 мм вставьте в адаптер микроскопа переходник на 28 мм.
- ❗ Для окуляра диаметром 31 мм вставьте в адаптер микроскопа переходник на 28 мм.



4. Устанавливайте и снимайте адаптер микроскопа так, как это показано на иллюстрации.



5. Установите линзы на адаптер микроскопа.



- ⚠ Если изображение размыто отрегулируйте фокус микроскопа.
- ⚠ Нажмите кнопку фокуса для ручной регулировки.



# Устранение неисправностей

при использовании камеры для документов:		
Проблема	Причина	Решение
Невозможно включить питание.	Кабель USB неправильно подключен к компьютеру, либо произошел сбой в работе компьютера.	Подключите USB кабель к камере для документов заново.
		Перезагрузите компьютер.
После подключения отсутствует вывод изображения.	Камера для документов подключена к компьютеру неправильно.	Подключите USB кабель к камере для документов заново.
	На компьютер не установлено программное обеспечение.	Установите требуемый пакет программного обеспечения.
	Программное обеспечение не совместимо с камерой для документов.	Используйте для работы с камерой требуемый пакет программного обеспечения.
Изображение размыто.	Вероятно, объект находится слишком близко к линзе.	Нажмите кнопку AF для автофокуса.
Изображение не двигается.	Сбой компьютера или приложения.	Перезапустите компьютер или приложение.
При просмотре изображений на компьютере возникают шумы	Настройки фликера не соответствуют стандартам Вашей страны.	Отрегулируйте настройки фликера в приложении.
Статичное изображение или его отсутствие при использовании Windows 7	Встроенный декодер операционной системы Windows 7 не поддерживает потоковый просмотр изображений разрешением выше 2592x1944.	Скачайте в интернете пакет кодаков. Например, K-lite Codec Pack. Этот пакет кодаков необходим для работы операционной системы Windows 7 с потоковым просмотром изображений высокого разрешения. <a href="http://www.codecguide.com/download_kl.htm">http://www.codecguide.com/download_kl.htm</a>

❗ Мы оставляем за собой право на изменение содержания данного руководства без предварительного уведомления.